

**СИСТЕМА КОНТРОЛЯ
И УПРАВЛЕНИЯ ДОСТУПОМ**



Схема подключения к PERCo-DL-12301

Дополнение к

**Инструкции по монтажу
PERCo-SYS-12000**

**Инструкции по монтажу
контроллеров 12000-й серии
PERCo-SYS-15000**



Схема подключения к **DL-12301**

Дополнение

к

**1) Инструкции по монтажу
Системы контроля и управления доступом
PERCo-SYSTEM-12000**

**2) Инструкции по монтажу
контроллеров 12000-й серии
Системы контроля и управления доступом
PERCo-SYS-15000**

Настоящая инструкция содержит правила и рекомендации необходимые для успешного монтажа контроллеров-концентраторов PERCo-SC-12300P с драйверами DL-12301.

1 Монтаж

Внешний вид драйвера DL-12301 приведен в Приложении А.

На рисунке 1 Приложения Б приведен пример подключения замков и кнопок ДУ.

На рисунке 2 Приложения Б приведен пример подключения считывателей.

Электромеханические и электромагнитные замки подключаются как замок Lock1 или Lock2. Для контроля за состоянием двери на нее необходимо устанавливать датчик типа МК-02 (СМК-1) (на схеме это Gerkon1 и Gerkon2).

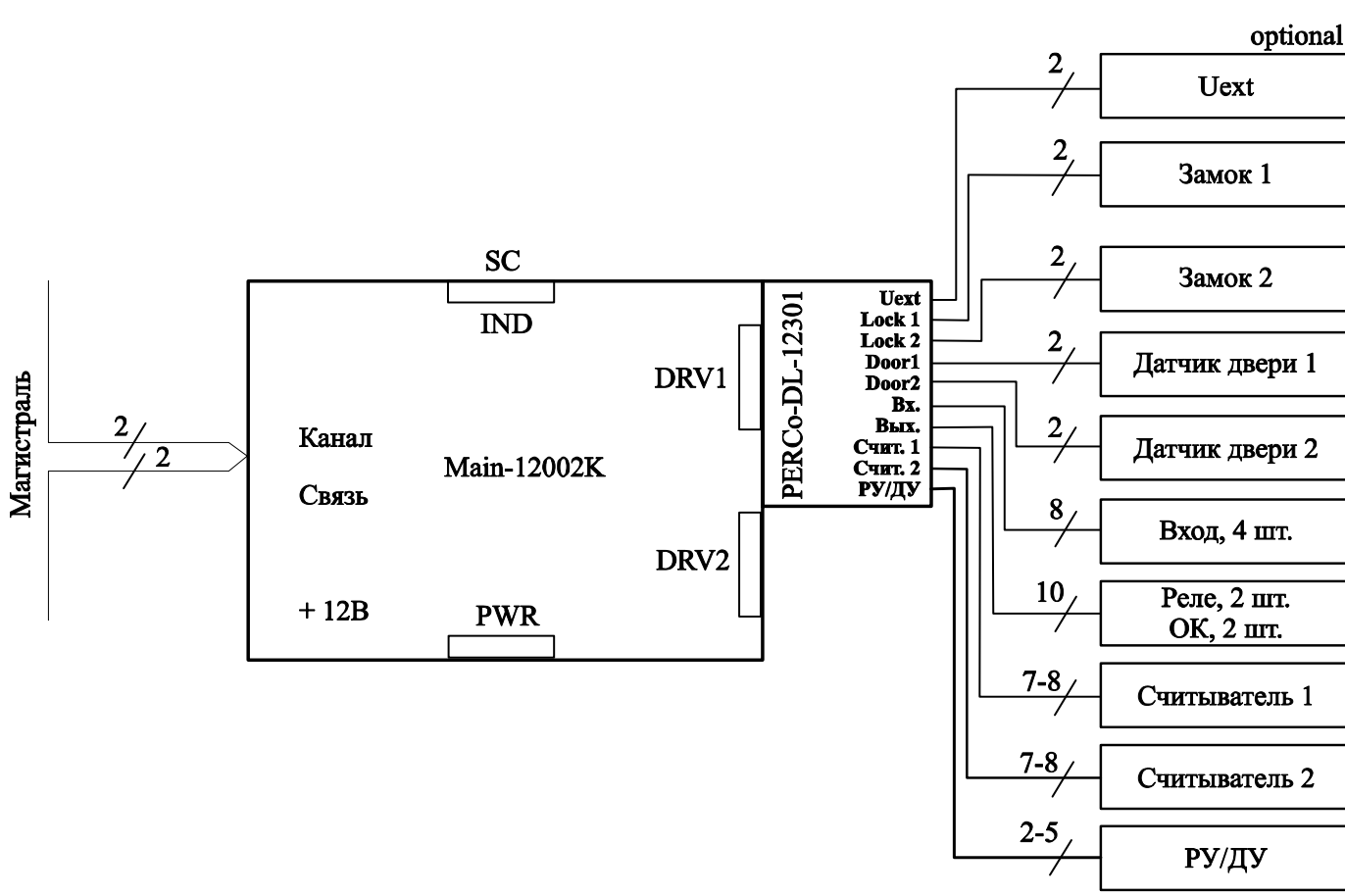


Рисунок 1 – Подключения к PERCo-DL-12301

Перед подключением необходимо установить перемычки на драйвере замка в соответствии с п. 3.

Расположение:

- SC рекомендуется вешать на стену так, чтобы к нему был удобен доступ и оператору было видно состояние индикаторов.
- Считыватели — в местах, удобных для предъявления карт доступа.

Рекомендуется: высота $1,0 < H < 1,5$ м.

При монтаже всех кабелей учитывать требования п. 2.1 “Инструкции по монтажу”.

Кабели подключений к PERCo-DL-12301

КАБЕЛИ		ДЛИНА	ТИП
SC (PERCo-DL-12301) — замок	По доп. заказу*	$L \leq 20$ м	$S \geq 0,75$ мм ²
SC (PERCo- DL-12301) — ДУ	По доп. заказу*	$L \leq 30$ м	$S \geq 0,22$ мм ²
SC (PERCo- DL-12301) — считыватель	В комплекте поставки	$L \leq 0,5$ м	6, 8 или 12 жил в экране $S \geq 0,22$ мм ²
	По доп. заказу*	$L \leq 60$ м	
SC (PERCo- DL-12301) — радиуправление	По доп. заказу*	$L \leq 20$ м	6 жил, $S \geq 0,22$ мм ²
SC (PERCo- DL-12301) — датчик двери	По доп. заказу*	$L \leq 30$ м	$S \geq 0,22$ мм ²

*. Длина кабеля оговаривается при заказе.

2 Неисправности, являющиеся следствием неправильного монтажа

Проверка осуществляется при функционировании системы, после проведения первичной конфигурации (см. "Техническое описание").

При разрешении прохода не выполняется описанный в ПО алгоритм:

- неправильно подключен замок — проверьте правильность подключения замка;
- неправильно установлены перемычки на плате драйвера замка — проверьте правильность установки перемычек (см. ниже);
- неправильно подключен датчик открывания двери — проверьте правильность подключения и нормальное функционирование датчика открывания двери.

3 Примечания для драйвера PERCo-DL-12301

Входы драйвера замка рассчитаны на управление, как с помощью сухого контакта, так и с помощью открытого коллектора NPN транзистора.

На плате драйвера замка установлено несколько перемычек:

1) J1 и J2 определяют способ запитки обоих замков, подключенных к этому драйверу:

Установлены обе — оба замка запитаны непосредственно от питания драйвера.

Установлена только J2 — оба замка должны быть запитаны от внешнего источника питания замка (постоянного тока, см. рисунок 1 Приложения Б). Источники питания контроллера и замка при этом объединены по общему проводу.

Не установлены обе — оба замка должны быть запитаны от внешнего источника питания замка (постоянного тока, см. рисунок 1 Приложения Б). Источники питания контроллера и замка при этом не объединены по общему проводу.

Запитку замков от переменного напряжения необходимо осуществлять через дополнительное реле.

2) J3 — определяет от какого напряжения осуществляется питание считывателей: установка в положение 2-3 соответствует напряжению 12 В (при максимальном токе до 0,5 А) (в этом случае напряжение от источника внешнего питания напрямую транслируется на считыватели), а в положение 1-2 — 5 В (при максимальном токе до 200 мА).

Приложение А
Печатные платы в сборе (внешний вид)

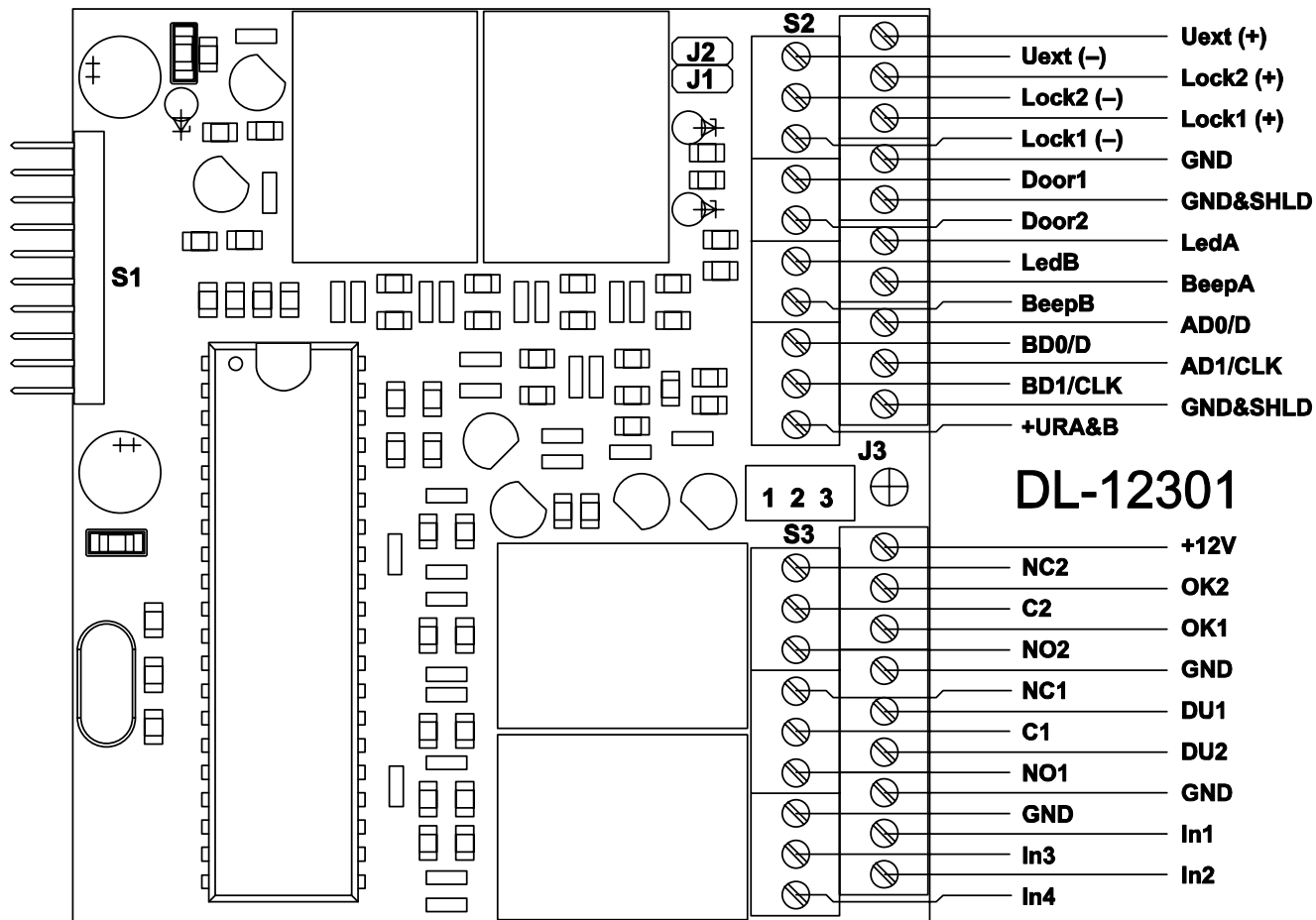


Рисунок 1 - Внешний вид печатной платы DL-12301 в сборе

Цоколевка разъёмов

Разъём S2

(Door & Lock):

Контакт	Сигнал	Назначение
1L	Uext (+)	Плюс внешнего источника питания замков
2L	Lock 2 (+)	Плюс подключения замка 2
3L	Lock 1 (+)	Плюс подключения замка 1
4L	GND	Минус источника питания
5L	GND	Минус источника питания
6L	Led A	Служебный выход 1 (подключение светового индикатора считывателя A)
7L	Beep A	Служебный выход 2 (подключение звукового индикатора считывателя A)
8L	AD0/D	Вход подключения линии D0/D считывателя A
9L	AD1/CLK	Вход подключения линии D1/CLK считывателя A
10L	GND	Минус источника питания
1H	Uext (-)	Минус внешнего источника питания замков
2H	Lock 2 (-)	Минус подключения замка 2
3H	Lock 1 (-)	Минус подключения замка 1
4H	Door 1	Вход датчика двери 1
5H	Door 2	Вход датчика двери 2
6H	Led B	Служебный выход 3 (подключение светового индикатора считывателя B)
7H	Beep B	Служебный выход 4 (подключение звукового индикатора считывателя B)
8H	BD0/D	Вход подключения линии D0/D считывателя B
9H	BD1/CLK	Вход подключения линии D1/CLK считывателя B
10H	+URA&B	Напряжение питания считывателей

Разъём S3

(In & Out):

Контакт	Сигнал	Назначение
1L	+12V	Напряжение питания
2L	OK2	Выход "открытый коллектор 2"
3L	OK1	Выход "открытый коллектор 1"
4L	GND	Минус источника питания
5L	DU1	Вход ДУ1
6L	DU2	Вход ДУ2
7L	GND	Минус источника питания
8L	In1	Тестовый вход 1
9L	In2	Тестовый вход 2
1H	N.C.2	Релейный выход 2, нормально замкнутый контакт
2H	C.2	Релейный выход 2, центральный контакт
3H	N.O.2	Релейный выход 2, нормально разомкнутый контакт
4H	N.C.1	Релейный выход 1, нормально замкнутый контакт
5H	C.1	Релейный выход 1, центральный контакт
6H	N.O.1	Релейный выход 1, нормально разомкнутый контакт
7H	GND	Минус источника питания
8H	In3	Тестовый вход 3
9H	In4	Тестовый вход 4

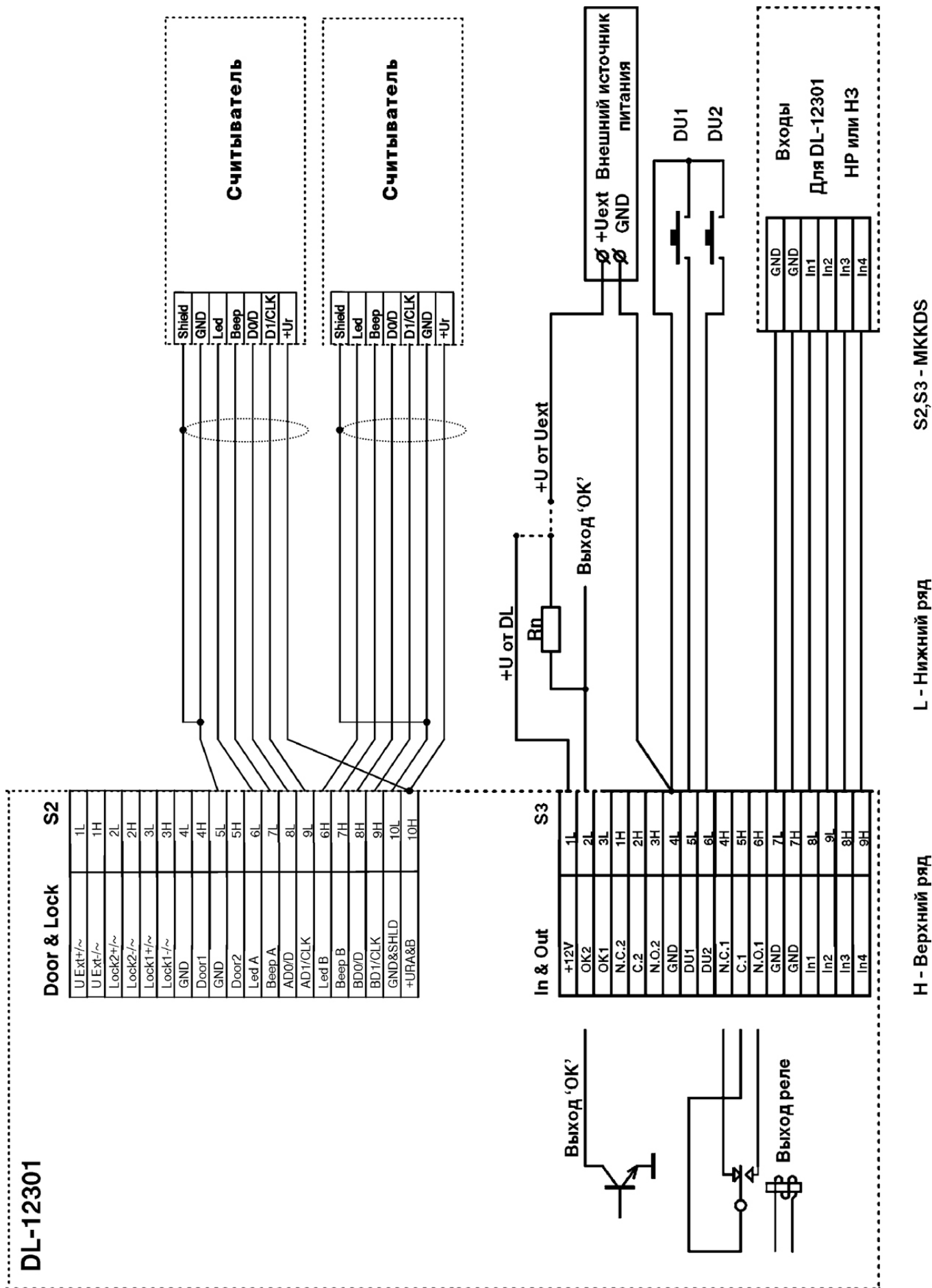


Рисунок 2 - Подключение считывателей к DL-12301