

Конвертер

PERCo-AC01

Инструкция по
монтажу



ПОДКЛЮЧЕНИЕ PERCo-AC01

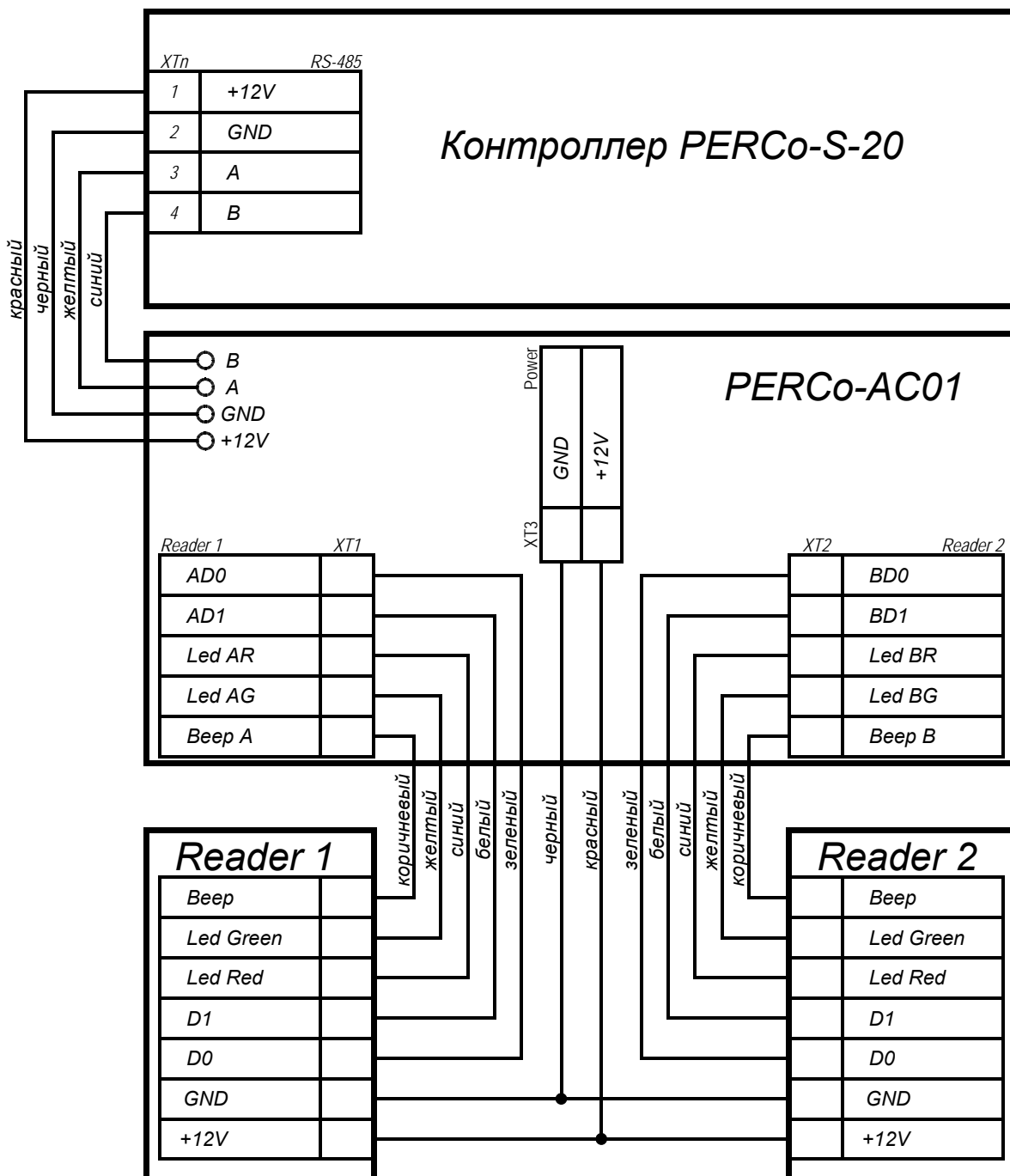


Рисунок 1 – схема подключения считывателей с выходами в формате **Wiegand-26** к контроллерам серии **PERCo-S-20** с помощью конвертера **PERCo-AC01**

Внимание:

1 На схеме не показаны служебные провода считывателей (например, соединение белого и фиолетового проводов для считывателей PERCo-RP-12/14/15MW).

2 Цвет проводов считывателей может отличаться от указанного на схеме (смотри документацию на конкретный считыватель).

3 При подключении по данной схеме, максимальный ток потребления считывателей должен быть не более 200 мА. При токе потребления считывателей более 200 мА, подключите их провода питания (на схеме – красный провод) непосредственно к источнику питания контроллера.